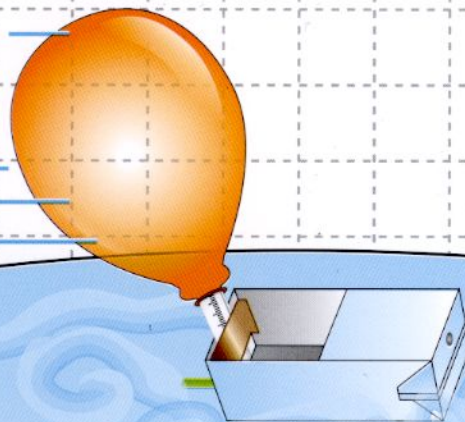
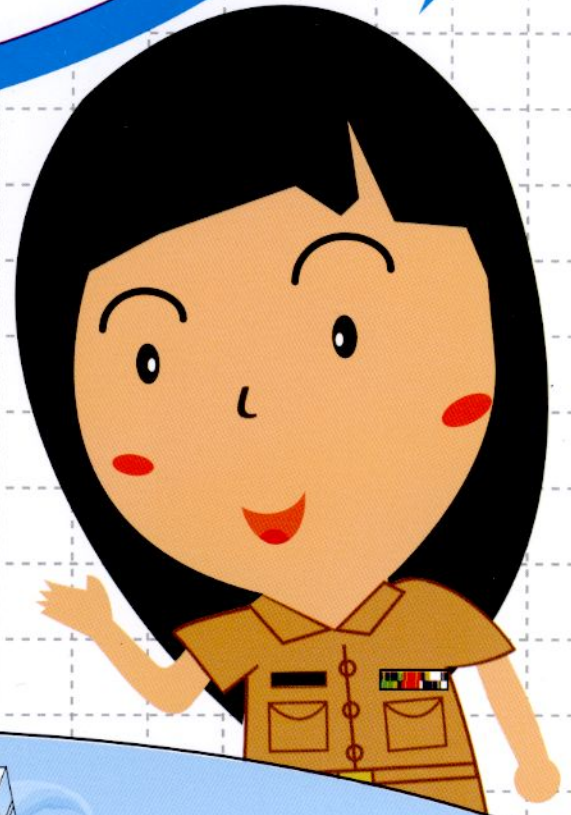
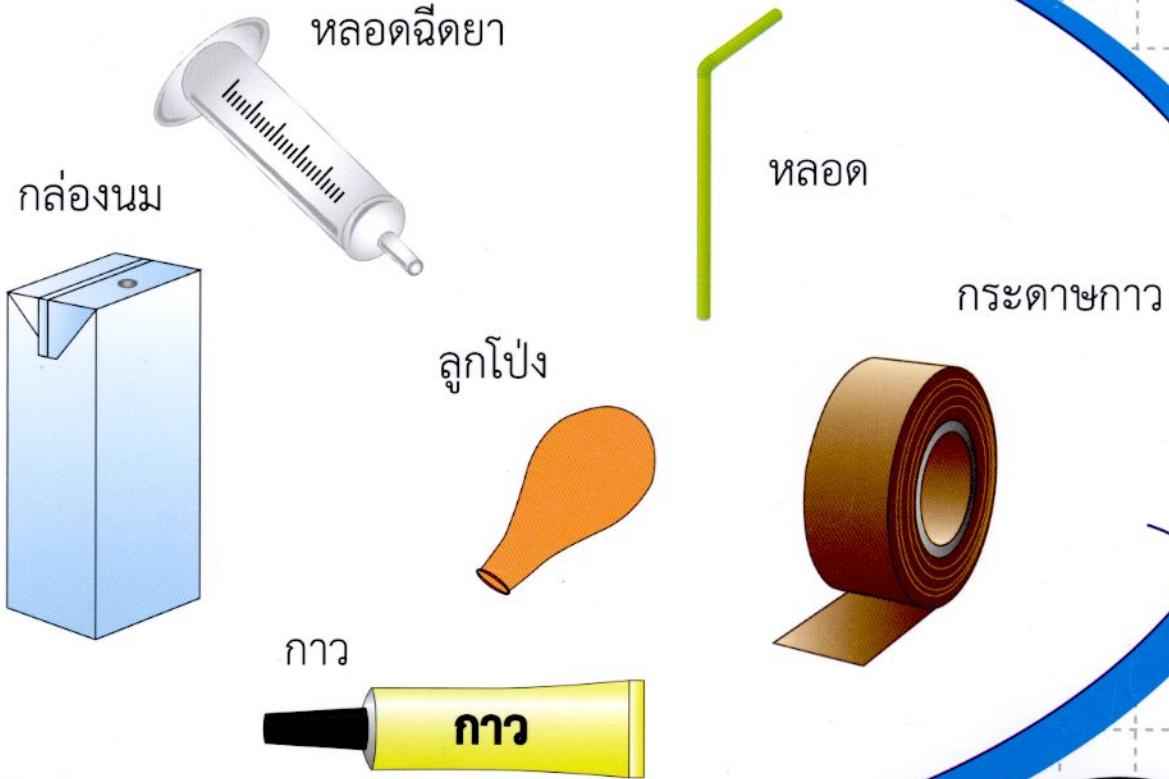




สำนักงานนโยบาย
และแผนพลังงาน
กระทรวงพลังงาน

โครงการการพัฒนากระบวนการเรียนรู้แบบบูรณาการ
ด้านพลังงานเสริมในหลักสูตรประถมและมัธยมศึกษา (ปีที่๒)

เรือพลังลม

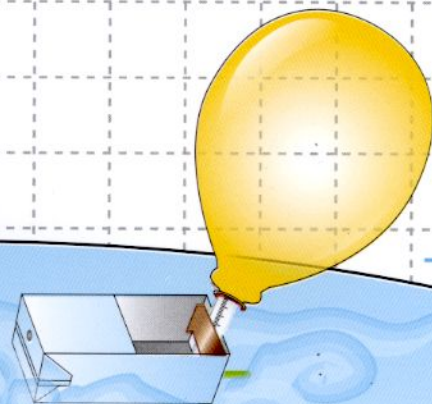


องค์ความรู้ด้านพลังงาน

เรือสามารถลอยอยู่บนผิวน้ำโดยอาศัยแรงลอยตัว และสามารถเคลื่อนที่ได้โดยแรงที่มากกระทำ
ให้เคลื่อนที่ไปตามแนวแรง เช่น เรือใบเคลื่อนที่ได้โดยใช้แรงจากลมกระทำที่ใบ เรือแจว
เคลื่อนที่ได้โดยใช้แรงคนพายเรือ เรือยนต์เคลื่อนที่ได้โดยใช้แรงหมุนใบพัดจากเครื่องยนต์
ในการทดลองนี้ ใช้แรงจากลมในการทำให้เรือเคลื่อนที่ โดยอาศัยแรงลมดันผ่านท่อที่ต่อลงน้ำ
ทางด้านหลังของลำเรือ โดยลมที่ปล่อยออกทางด้านหลังจะดันน้ำเป็นแรงกิริยาและจะมี
แรงปฏิกิริยาดันเรือเคลื่อนที่ไปข้างหน้าโดยอาศัยกฎการเคลื่อนที่ของนิวตัน ข้อที่ 3

รายละเอียดเพิ่มเติม

หนังสือแบบเรียนวิชาวิทยาศาสตร์

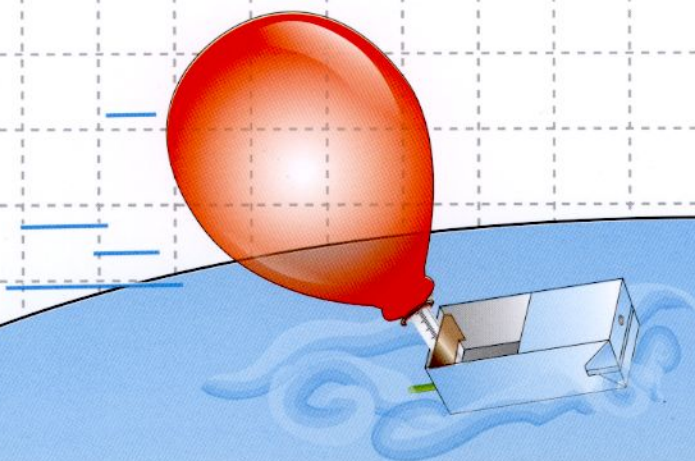


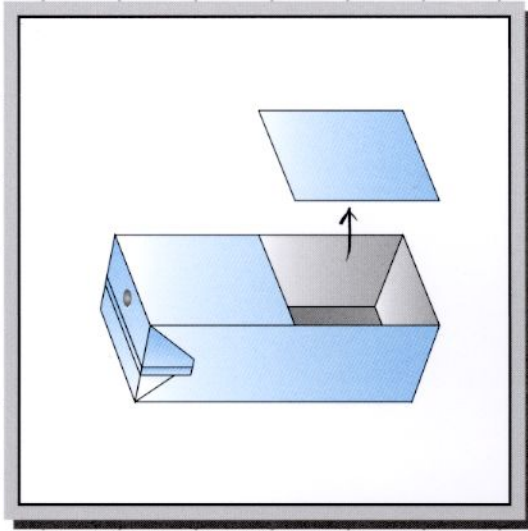
คำแผ่หน้า

ชุดทดลองเรือพลังลม สามารถนำไปเป็นอุปกรณ์ประกอบการสอนในสาระวิชา

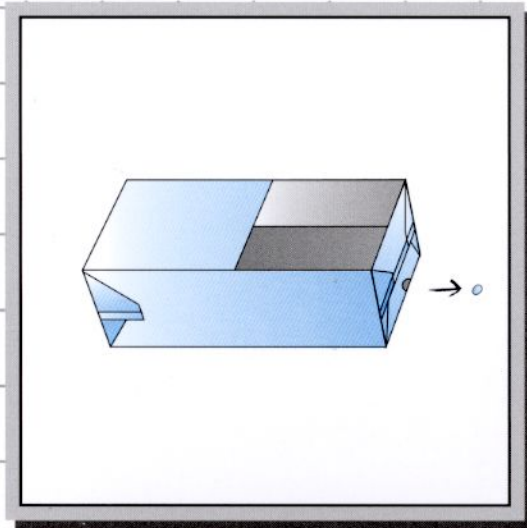
- วิทยาศาสตร์ ในเนื้อหาเกี่ยวกับ แรงกิริยา แรงปฏิกิริยา การเคลื่อนที่
- ภาษาไทย ในเนื้อหาเกี่ยวกับ คำศัพท์ การเล่าเรื่อง หรือ การนำเสนอ
- สังคมศึกษา ศาสนา และวัฒนธรรม ในเนื้อหาเกี่ยวกับ การเดินเรือ วิวัฒนาการของเรือ
- การงานอาชีพและเทคโนโลยี ในเนื้อหาเกี่ยวกับ การประดิษฐ์ของเล่น
- ภาษาอังกฤษ ในเนื้อหาเกี่ยวกับ คำศัพท์ การเล่าเรื่อง หรือ การนำเสนอ

หมายเหตุ: ในการบูรณาการควรศึกษาเนื้อหาจากแบบเรียน และหนังสือความรู้พื้นฐานด้านพลังงาน และคู่มือรายวิชาที่เกี่ยวข้อง

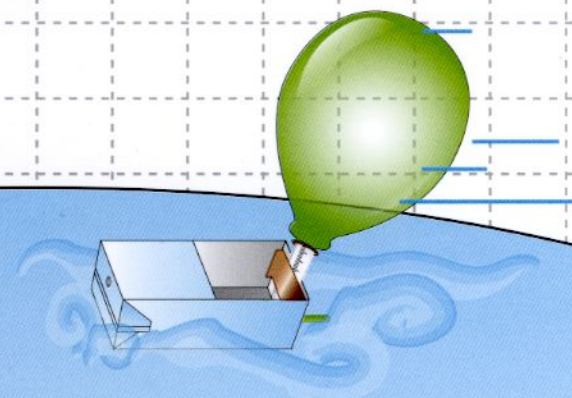




1. ตัดฝากล่องนมออกตามภาพ

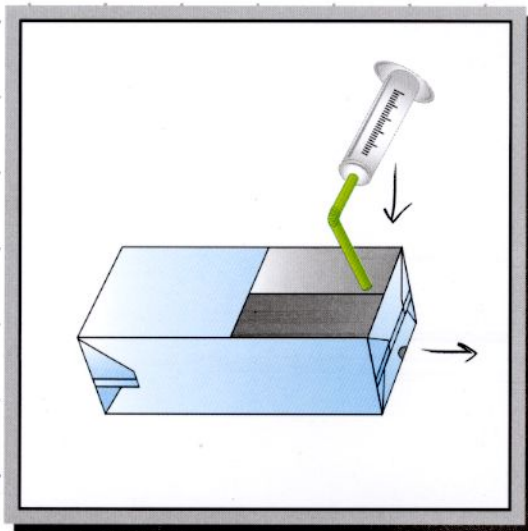


2. เจาะรูเพื่อใส่หลอด

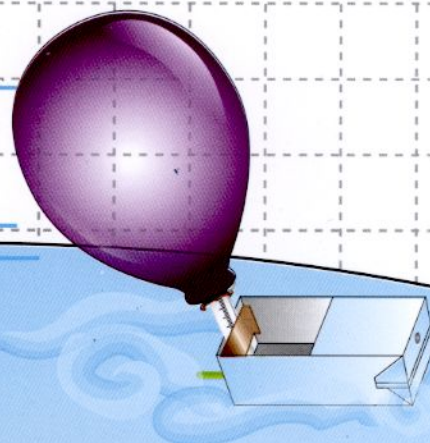


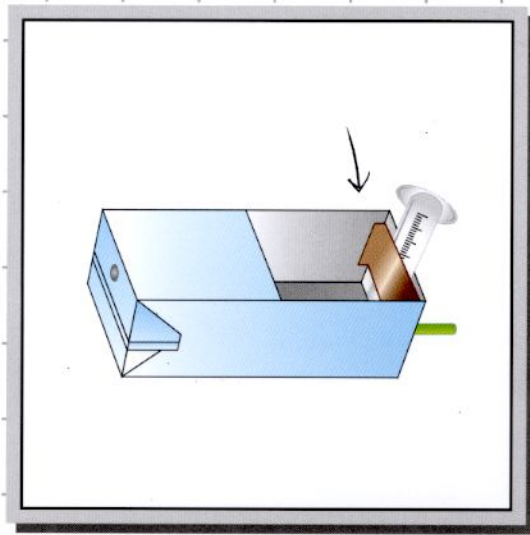


3. ทากาวที่หลอดฉีดยา
แล้วใส่หลอด

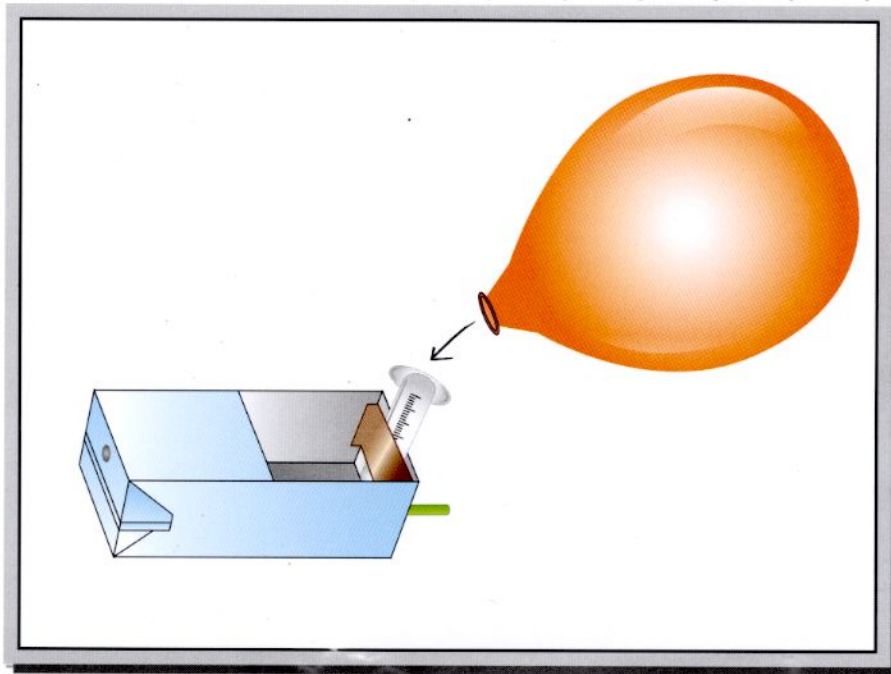


4. นำหลอดฉีดยาที่ใส่หลอดแล้ว
ใส่ลงในกล่องนม





5. ตัดกระดาษขาว
เพื่อยึดหลอดฉีดยา
และหลอดให้ตรงรูที่เจาะ



6. เป่าลูกโป่ง
แล้วนำไปสวมครอบ
หลอดฉีดยา

